



producing quality
made in Spain



HLS Body s.r.o.
HEALTHY LIFE STYLE COMPANY

MIKROSKOP OP-DENT 5

POKROČILÁ TECHNOLOGIA A DIZAJN



MIKROSKOP OP-DENT 5



■ KOMPAKTNÝ, ERGONOMICKÝ, VŠESTRANNÝ

Mikroskop OP-Dent5 navrhnutý a vyrobený spoločnosťou OPTOMIC, spĺňa súčasné náročné požiadavky na lepšiu diagnostiku a precíznejšie ošetrovanie v stomatologickej oblasti.

Jeho vynikajúce optické a mechanické vlastnosti spolu s jeho veľkou mobilitou a všestrannosťou robia z mikroskopu OP-Dent5 ideálne zariadenie pre akúkoľvek dentálnu špecializáciu, poskytujúce kvalitné ošetrovanie vo všetkých oblastiach.

Pevnosť a stabilita mikroskopu OP-Dent5, ako aj voľnosť pohybu, dávajú možnosť umiestniť hlavicu mikroskopu do akejkoľvek požadovanej polohy. To umožňuje špecialistovi zaujať správnu ergonomickú polohu sedenia, ktorá optimalizuje pohodlie a efektivitu práce.

Mikroskop OP-Dent5 obsahuje vysokovýkonný LED svetelný zdroj pre optimálne osvetlenie, čo je kľúčové pre získanie vynikajúcej kvality obrazu.

K dispozícii je tiež kompletný rad rozdeľovačov lúčov na zobrazovanie živého obrazu na monitore, fotenie alebo zachytávanie videí, ako aj možnosť prenosu záberov do PC alebo notebooku.

MECHANIKA A OPTIKA

Mikroskop OP-Dent5 je vybavený exkluzívnym systémom pohybu a brzdenia Soft Move, ktorý mikroskopu poskytuje mimoriadne plynulé a presné pohyby. Hlava mikroskopu s viacsmernými pohybmi obsahuje aj gombík na jemné nastavenie zaostrenia. Funkčný a obojručný dizajn hlavice mikroskopu umožňuje veľmi pohodlnú a jednoduchú obsluhu.



NAKLÁPACÍ BINOKULÁR

Široký rozsah otáčania od 0° do 240° umožňuje dokonalé umiestnenie mikroskopu, aby bola zaistená čo najlepšia ergonómia.

OKULÁRE

Štandard: 10x široké pole
Voliteľné: 12.5x a 16x široké pole
Šošovky s veľkým priemerom vysokej kvality, poskytujúce jasný a chromaticky skutočný obraz.



OBJEKTÍVY

Štandard: 250 mm.
Voliteľné: 200 mm, 300 mm, 400 mm
a Varifokálne (od 200 mm do 350 mm).
Objektívy poskytujú jednotné
a jasné osvetlenie skúmanej oblasti.



EFEKTÍVNE ZVÄČŠENIA

5-stupňový (krokový)
Galilejský menič zväčšenia
od 2x do 34x v závislosti
od zvolenej kombinácie
binokulára, okulárov
a objektívu.



OPTIMÁLNA ERGONÓMIA V DENTÁLNEJ MIKROSKOPII



45° OTOČNÉ PREDĽŽENIE

45-stupňové predĺženie zväčšuje vzdialenosť medzi ústami pacienta a očami lekára.

Táto funkcia pomáha znižovať únavu súvisiacu s prácou, pretože zaisťuje dokonale uvoľnenú pracovnú polohu, kde ramená a paže zostávajú v správnom ergonomickom uhle.

Tento systém tiež poskytuje rotáciu o 50 stupňov. Hlavicu mikroskopu je možné nakloniť o 25 stupňov doľava alebo 25 stupňov doprava bez zmeny polohy ďalekohľadu/binokuláru. To znamená, že okuláre zostávajú vo vodorovnej polohe, vďaka čomu je zaostrenie mikroskopu na konkrétnu oblasť vyšetrenia veľmi jednoduché a pohodlné. Zároveň umožňuje optimálne ergonomické sedenie pre zubných lekárov.



25° pravá a ľavá rotácia



LED TECHNOLOGIA

Mikroskop OP-Dent5 obsahuje výkonnú technológiu LED pre optimálne osvetlenie.

LED svetelný zdroj sa vyznačuje jasným bielym LED svetlom s možnosťou nastavenia intenzity. Ako jedinečnú možnosť je možné zvoliť aj teplejšie svetlo, podľa preferencie každého lekára. K dispozícii je samozrejme aj výklopný jantárový filter (tlmič ultrafialového svetla).

Svetelný zdroj FIBROLUX LED HP sa veľmi ľahko používa vďaka intuitívnemu dizajnu produktu. Ide o zariadenie s nízkou spotrebou, ktoré ponúka mimoriadne dlhú životnosť.

SYSTEM OSVETLENIA



- Životnosť LED: viac ako 60.000 hodín.
- Intenzita svetla: 100.000 lux.
- Dve teploty farieb: 6.000 K (biele svetlo) a 4.750 K (teplé svetlo).
- Jantárový filter zabraňuje príliš rýchlemu vytvrdzovaniu živcového materiálu.
- Ovládanie intenzity svetla bez farebných variácií.
- Chladiaci systém s dvoma nezávislými ventilátormi s nízkou hlučnosťou.
- Robustné puzdro s dlhou životnosťou vyrobené z extrudovaného hliníka.
- Bezpečnostný systém proti abnormálnemu zvýšeniu vnútornej teploty.
- Pohotovostný režim, ktorý zaisťuje najnižšiu možnú spotrebu energie (Smernica ErP).
- Zariadenie s nízkou údržbou.
- Dva výstupy 12V na pripojenie periférnych zariadení ako je monitor alebo kamera.
- Prípojka pre voliteľné ručné ovládanie.



Prispôsobenie intenzity svetla



Jantárové, biele a teplé svetlo



OP-TV10 HD
pripojenie rozdeľovača lúča

DIGITÁLNA MIKROSKOPIA

ROZDEĽOVAČE LÚČOV

OPTOMIC ponúka kompletný rad ľahko ovládateľných rozdeľovačov lúčov „Beam Splitters“ na podporu efektívneho a presného ošetrovania. Jasný a ostrý obraz poskytuje základ pre vysoko výkonnú stomatológiu.

OP-TV8



Kompaktný video-mikroskopický systém s integrovanou CCD kamerou s vysokým rozlíšením.

OP-TV10 HD



Kompaktný video-mikroskopický systém so vstavanou CMOS kamerou s rozlíšením Full HD.

OP-TV DC + DIGITAL CAMERA



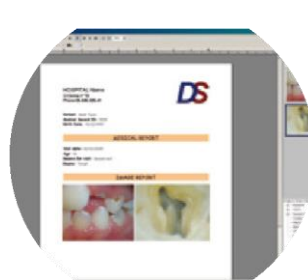
Rozdeľovač lúčov „Beam Splitter“ s jednoduchým pripojením k digitálnemu fotoaparátu.

DIGITALLY SOFT HD

Digitally Soft HD je softvér na správu pacienta, snímánie obrázkov a videa a vysoko efektívny nástroj pre digitálnu mikroskopiú.

Digitally Soft HD dáva možnosť ukladať a spravovať informácie z klinických záznamov, čo umožňuje spracovanie údajov pacienta jednoduchým a efektívnym spôsobom.

Zachytáva videá a fotografie z akéhokoľvek zdroja videa a ponúka možnosť vytvárania správ s obrázkami, napríklad stavu pred a po ošetrovaní. Integrované sú aj mnohé ďalšie funkcie, ako sú štatistiky alebo výpočty plôch.



MOŽNOSTI MONTÁŽE

Rôzne možnosti montáže uľahčujú inštaláciu mikroskopu OP-Dent5 najlepším možným spôsobom, aby sa zmestil do dispozície ambulancie.

K dispozícii je viacero prevedení pre montáž na podlahu, stenu a strop. Všetky možnosti poskytujú mikroskopu veľkú stabilitu.

MOBILNÁ VERZIA ROLOVACÍ SYSTÉM

UPEVNENIE NA PODLAHU

MONTÁŽ NA STENU

MONTÁŽ NA STROP

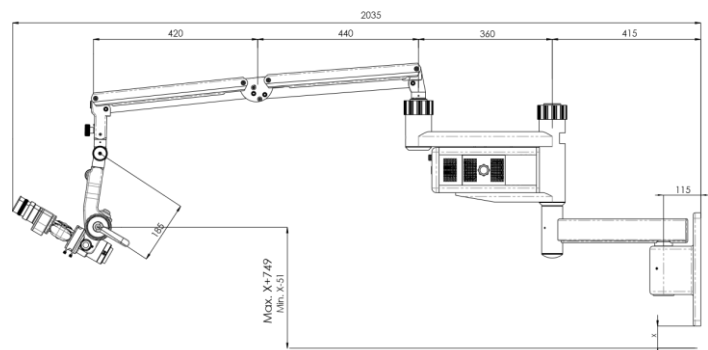
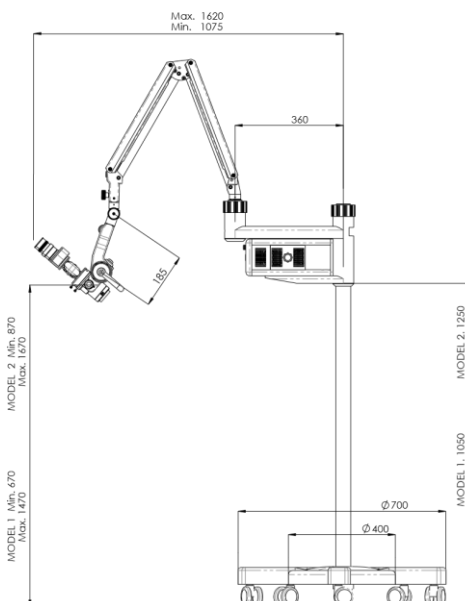
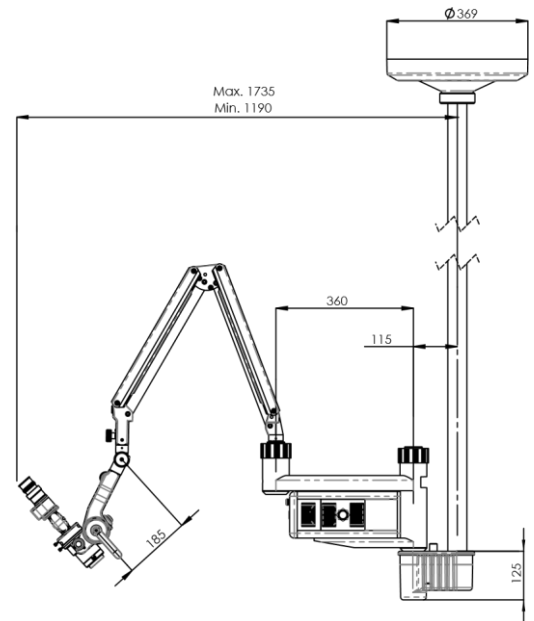
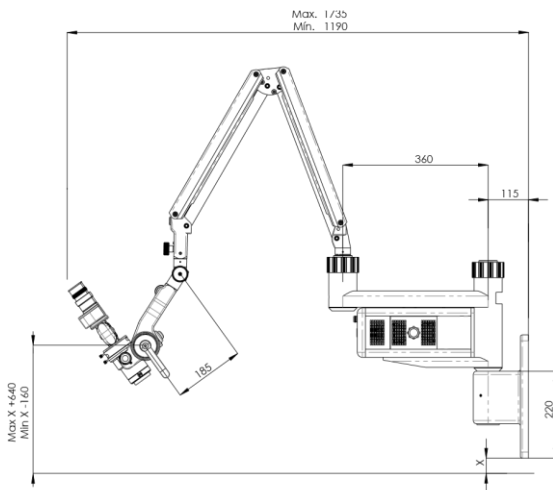


Pevný a stabilný päťnohý podlahový stojan s dvojitými gumenými kolesami, všetky s brzdami.

Malé a kompaktné upevnenie mikroskopu k podlahe.

Praktický a priestorovo úsporný dizajn. Keď sa mikroskop nepoužíva, možno ho zložiť k stene.

Ideálne riešenie, keď je priestor na stene alebo podlahe obmedzený.





VLASTNOSTI

Hlava:	Stereoskopické s mikrometrickým zaostrovaním
Binokulár:	0° až 240° naklonený ďalekohľad/binokulár
Okuláre:	10x širokouhlé okuláre Voliteľné: 12.5x a 16x široké pole
Menič zväčšovania:	5-krokový Galilejský menič zväčšenia (0.4x, 0.6x, 1x, 1.6x a 2.5x)
Objektív:	Objektív 250 mm Voliteľné: 200 mm, 300 mm, 400 mm Varifokálny objektív (od 200 mm do 350 mm)
Efektívne zväčšenie:	Menič umožňujúci zväčšenie od 2x do 34x, v závislosti od zvolenej kombinácie
Svetelný systém:	Koaxiálna šošovka s LED svetelným zdrojom
Svetlovod:	Optický kábel
Pohyb:	Pohyby pomocou uhlových a kužeľových ložísk a teflónových kotúčov Pevná a stabilná regulácia. Exkluzívny systém Soft Move.
Napájanie:	100-240V / 50-60Hz
Možnosti montáže:	Mobilná verzia, fixne na podlahu, na stenu alebo na strop
Príslušenstvo:	Rozdeľovače lúčov „Beam Splitters“ a video systémy 45° otočné predĺženie Rameno monitora Softvér Digitally Soft HD Tácka na notebook Tácka na fotoaparát

VÝROBCA:



OPTOMIC ESPAÑA S.A.
Madroňo, 4. E-28770 Colmenar Viejo
Madrid, Spain

EXKLUZÍVNY IMPORTÉR pre SR:



HLS Body s.r.o.
Družstevná 486/69
916 01 Stará Turá

Tel.: +421 910 221 108
+421 902 230 593

E-mail: hls-body@hls-body.sk
Web: www.hls-body.sk